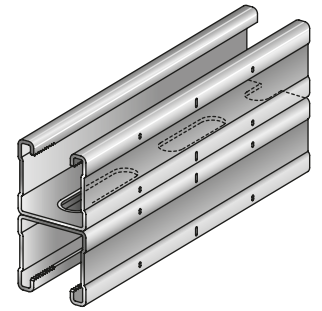


Doppelschiene MQ-41D-L



Anwendungen

- Montage von Rohrleitungen, Lüftungsrohren und Kabeltrassen
- Bau vielseitiger Stahltragkonstruktionen mit hoher Anpassungsflexibilität
- Montage von Konstruktionen ohne Schweißen

Vorteile

- Vielseitig, flexibel und sicher mit seitlicher und vertikaler Anpassungsmöglichkeit
- Verzahntes C-Profil
- Beidseitige Montage möglich

Technische Daten

Werkstoffzusammensetzung	S250GD – DIN EN 10346
Oberfläche	Vorverzinkt - nur für trockene Innenanwendungen

Bestellbezeichnung	Höhe	Länge	Werkstoffstärke	Gewicht pro Längeneinheit	Warengruppe	Verpackt zu	Artikelnummer	
MQ-41D-L 6m	83 mm	6 m	1,5 mm	3253 g	3710	6 m	2148546	
Set MQ-41D-L 6m (50x6) Multipack	83 mm	6 m	1,5 mm	3253 g	3710	300 m	2181294	