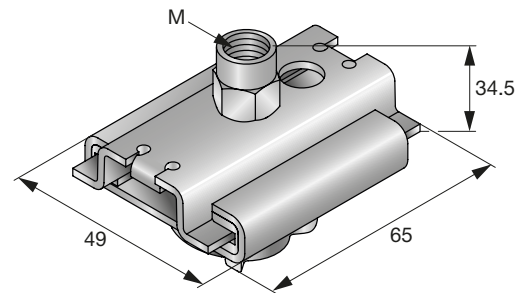


Schiebegleiter MSG MQ 0,6



Anwendungen

- Installation von Rohren mit thermischer Längenausdehnung
- Empfohlen für Rohre bis DN 60

Vorteile

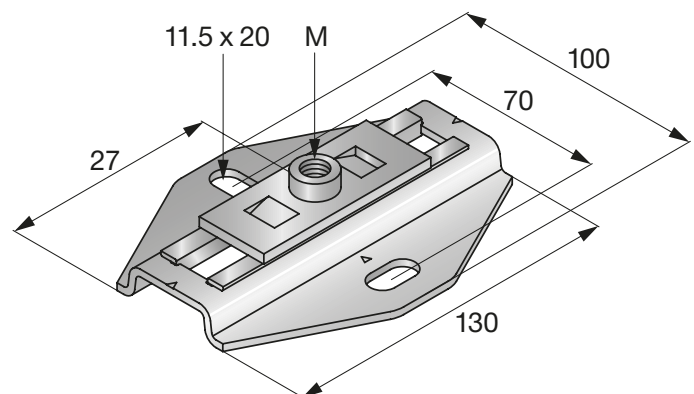
- Abgestimmte Lastklassen passend zu Hilti Rohrschellen
- Für Hänge- und Stehinstallationen
- Integrierter Kunststoff-Führungsschlitten

Technische Daten

Werkstoffzusammensetzung	S275JR - EN 10025
Oberfläche	Galvanisch verzinkt
Temperaturbeständigkeit	-40 - 130 °C
Gleitreibungskoeffizient	0,1

Bestellbezeichnung	Gewinde - M	Höhe - H	Maximallast - F	Max. Verschiebeweg	Gewicht	Warengruppe	Verpackt zu	Artikelnummer
MSG-MQ 0,6 M8/M10	M8, M10	33 mm	0,6 kN	40 mm	0,17 kg	3730	10 Stk	2171848

Schiebegleiter MSG 1,2



Vorteile

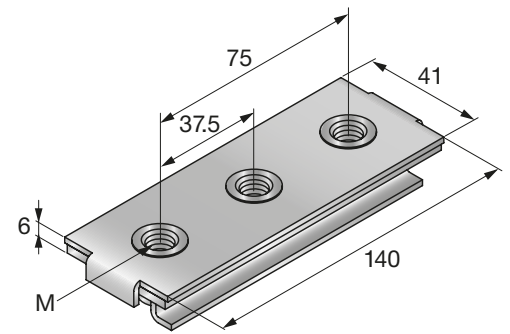
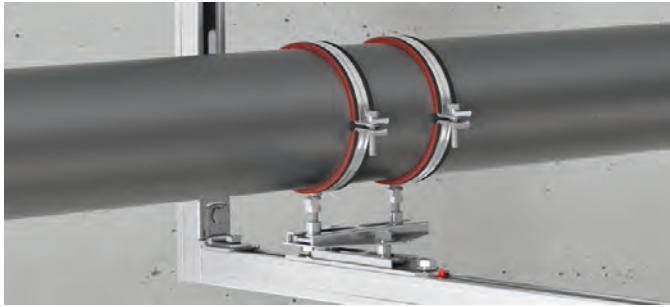
- Geeignet für die Montage an Decke und Boden
- Konzipiert für das Hilti Rohrschellenprogramm
- Temperaturbeständig bis 130 °C

Technische Daten

Werkstoffzusammensetzung	S275JR - EN 10025
Oberfläche	Galvanisch verzinkt
Temperaturbeständigkeit	-40 - 130 °C
Gleitreibungskoeffizient	0,1

Bestellbezeichnung	Gewinde - M	Höhe - H	Maximallast - F	Max. Verschiebeweg	Gewicht	Warengruppe	Verpackt zu	Artikelnummer
MSG 1,2 M8/10	M8, M10	27 mm	1.2 kN	60 mm	0,37 kg	3730	10 Stk	2172050

Kreuzschiebegleiter MSG-SE 1,75



Anwendungen

- Installation von Rohren mit thermischer Längenausdehnung

Vorteile

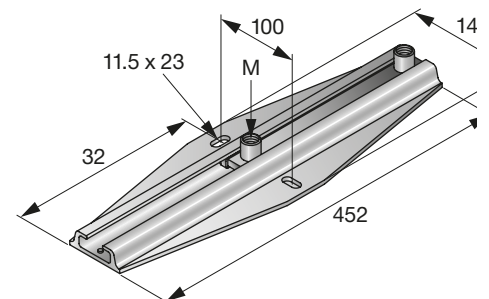
- Kreuzgleitinstallation möglich
- Einfache Montage und Positionsverstellung auf der Schiene
- Passt auf alle MQ Schienen
- Abgestimmt auf das Hilti Rohrschellenprogramm
- Justierbar, um das Spiel zu eliminieren
- Passend für alle aufrechten Installationen an MQ Montageschienen

Technische Daten

Werkstoffzusammensetzung	S275JR - EN 10025
Oberfläche	Galvanisch verzinkt
Temperaturbeständigkeit	-40 - 130 °C
Gleitreibungskoeffizient	0,18

Bestellbezeichnung	Gewinde - M	Höhe - H	Maximallast - F	Gewicht	Warengruppe	Verpackt zu	Artikelnummer
MSG-SE 1,75 M10	M8, M10	7 mm	1,75 kN	0,18 kg	3730	10 Stk	2172051

Doppelrollengleiter MSG-D 200



Anwendungen

- Installation von Rohren mit thermischer Längenausdehnung
- Empfohlen für Kunststoffrohre bis DN 250

Vorteile

- Geeignet für die Montage an Decke und Boden
- Abgestimmt auf das Hilti Rohrschellenprogramm
- Für hängende oder aufrecht stehende Installationen
- Integrierte Kunststoff-Führung

Technische Daten

Werkstoffzusammensetzung	EN AW-6063 T6
Oberfläche	Galvanisch verzinkt
Temperaturbeständigkeit	-40 - 100 °C
Gleitreibungskoeffizient	0,1

Bestellbezeichnung	Gewinde - M	Höhe - H	Maximallast - F	Max. Verschiebeweg	Gewicht	Warengruppe	Verpackt zu	Artikelnummer
MSG-D 200 1,5 M12/M16	M12/M16	36 mm	1,5 kN	200 mm	1,66 kg	3720	2 Stk	2171849