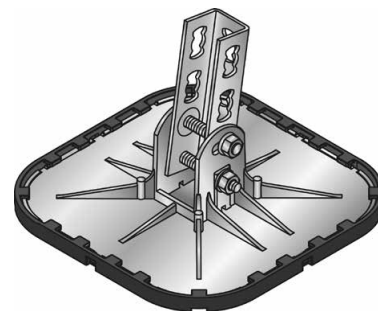
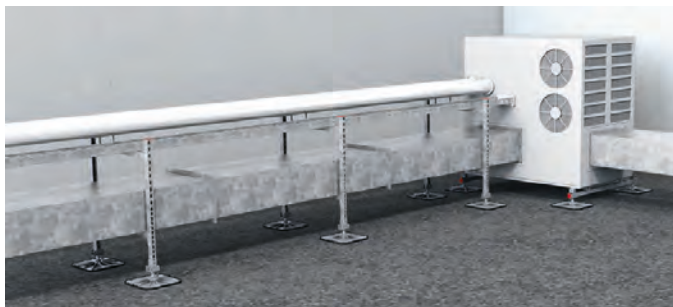


## Lastverteilteller MV-LDP-L



### Anwendungen

- Installation von Klimageräten, Laufwegen, Lüftungskanälen, Rohr- und Kabeltrassen auf Flachdächern

### Vorteile

- Einfache Anbindung der MQ Schienen durch Verwendung des MQN Verbindungsknopfs
- Für Flachdächer und Schrägdächer mit geringer Dachneigung
- Stufenloser Ausgleich von Dachneigungen
- Schienenverbinder kann um 90 Grad geneigt & fixiert werden, für eine Schienen-Installation mit tiefem Schwerpunkt
- Zusätzliche Mineralfasermatte zum Schutz von Dächern mit PVC-Oberfläche erhältlich
- Perfekt geeignet für Außenanwendungen; hohe Witterungsbeständigkeit dank Aluminiumfuß u. a. Merkmalen

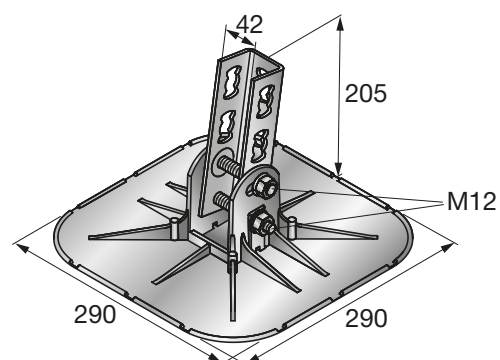
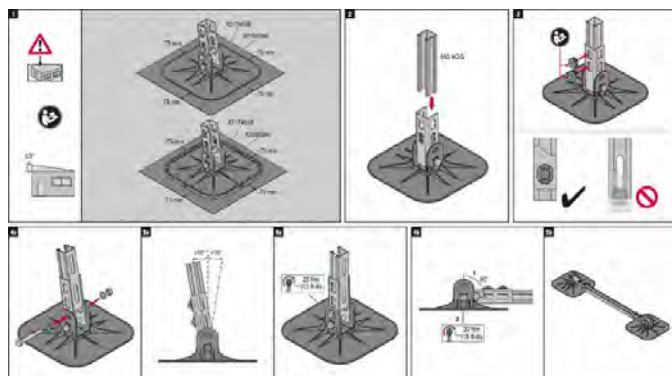
### Technische Daten

#### Werkstoffzusammensetzung

Platte: Aluminium, Spritzguss, Gummipolster: EPDM, Verbinder: S235JR  
- DIN EN 10025

#### Oberfläche

Verbinder: feuerverzinkt



Bestellbezeichnung	Maximallast - F	Gewicht	Zu verwenden mit	Warengruppe	Verpackt zu	Artikelnummer
MV-LDP 290x290	10 kN	2500 g	Trenn- und Schutzvlies MV-PSF, erforderlich für Dächer mit PVC-Oberfläche	3235	2 Stk	2174558
MV-LDP 290x290 set mit Gummieinfassung	10 kN	2500 g	Trenn- und Schutzvlies MV-PSF, erforderlich für Dächer mit PVC-Oberfläche	3235	2 Stk	2174559
Trenn- und Schutzvlies MV-PSF				3235	10 Stk	2050264